

**FRENCH DOOR BOTTOM MOUNT REFRIGERATOR
PRODUCT GUIDE**

**GUIDE DU RÉFRIGÉRATEUR À PORTE À DOUBLE
BATTANT ET CONGÉLATEUR EN BAS**

Shelves, Bins and Drawers

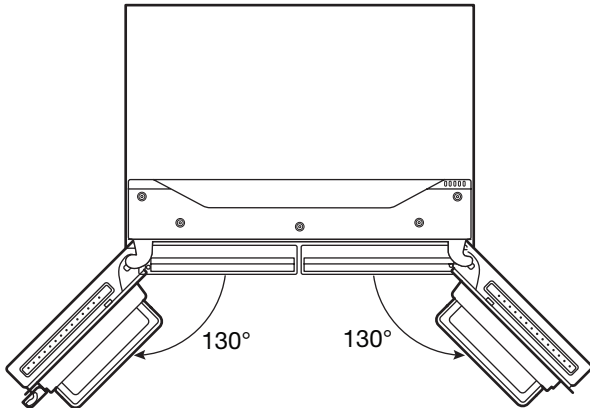
Important information to know about glass shelves and covers:

Do not clean glass shelves or covers with warm water when they are cold. Shelves and covers may break if exposed to sudden temperature changes or impact, such as bumping. Tempered glass is designed to shatter into many small, pebble-size pieces. This is normal. Glass shelves and covers are heavy. Use both hands when removing them to avoid dropping.

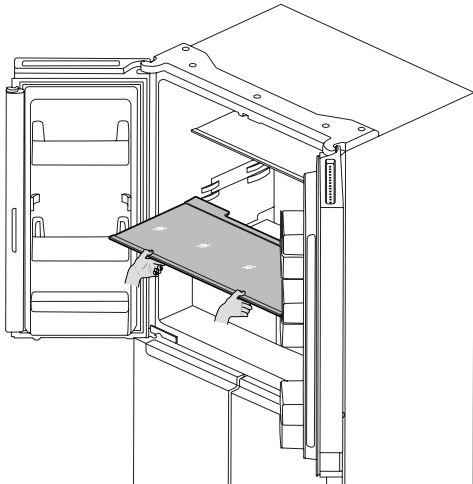
Shelf Height Adjustment and Shelves and Shelf Frames

Shelf height can be adjusted by changing its location from bottom support to upper support and vice versa.

- Open the right side door and left side door to its full opening.



- Take shelf out of refrigerator and place it to desired mounting position.



- Ensure shelf is properly seated on the shelf mounts.

The shelves in your refrigerator are adjustable to meet your individual storage needs.

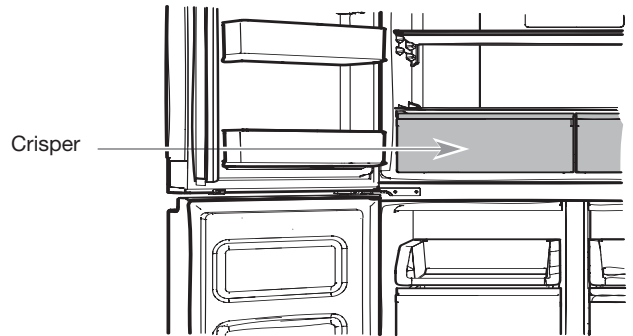
Storing similar food items together in your refrigerator and adjusting the shelves to fit different heights of items will make finding the exact item you want easier. It will also reduce the amount of time the refrigerator door is open and save energy.

To remove and replace shelves:

- Open the right side door and left side door to its full opening.

- Remove middle shelf or top shelf by lifting it up and out of shelf supports. Then pull the shelf forward and tilt down to a vertical position. Turn shelf at an angle and pull out of the refrigerator.
- Remove the bottom shelf by lifting it up and out of the shelf supports. Then pull the shelf forward and tilt up to a vertical position. Turn the shelf at an angle and pull out of refrigerator.
- Replace middle and top shelves by putting shelf in the refrigerator at an angle with shelf front down. Lift front of the shelf up and slide in until the rear of shelf drops into shelf supports. Lower the front of shelf and make sure that the shelf is in position.
- Replace bottom shelf by putting shelf in refrigerator at an angle with shelf up. Lift front of shelf down and slide in until rear shelf drops into the shelf supports. Lower front of the shelf and make sure that shelf is in position.

Crispers

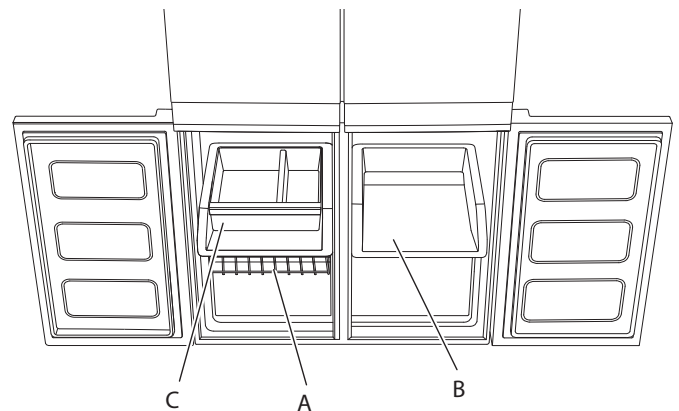


To remove and replace the Crispers:

- Open the right side door and left side door to its full opening.
- Grasp handle of the Crisper and slide Crisper straight out to the stop. Lift the Crisper off the bottom guide.
- Replace/putting back the Crisper by placing it on bottom Crisper guide and pushing it past the Crisper stop into position.

Ice Bin

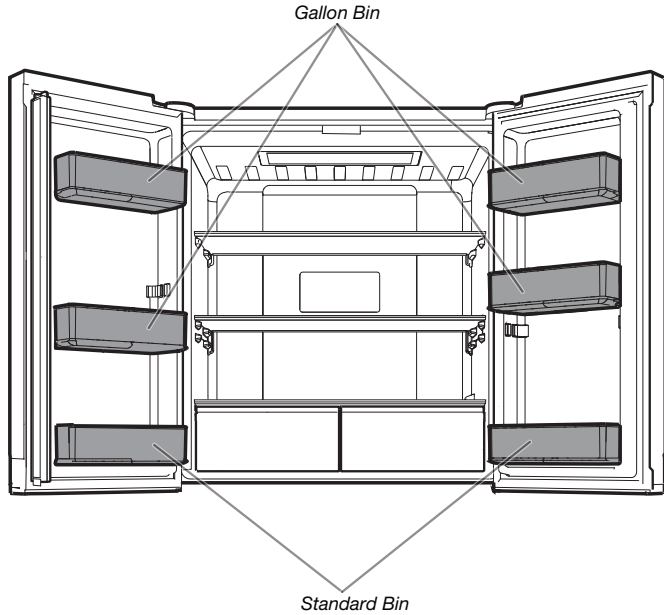
Ice storage for second ice maker.



- A. Full width removable rack
- B. Third Tier
- C. Ice Bin

Refrigerator Bins

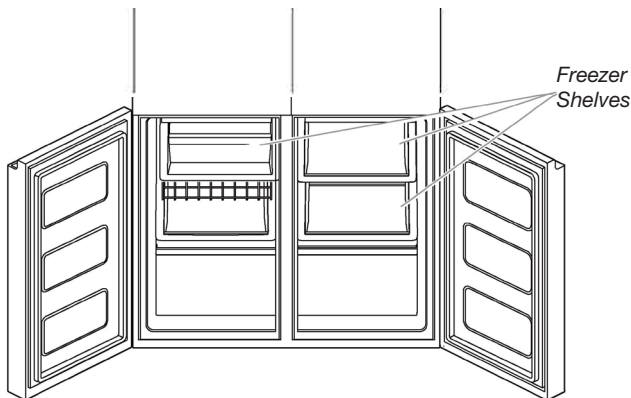
The bin on your refrigerator door are adjustable to meet your individual storage needs.



- The center bin position can be adjusted in two fixed points. To remove the bin pull it up by applying force on both bottom sides where the bin is engaged to the door lug. Install it in the other position by pressing it down until the door lug is fully engaged to the bin.
- Free up shelf space with four gallon door bins that fit items like gallon milk.

Freezer Storage Compartments

Pullout Freezer Shelves and Drawers

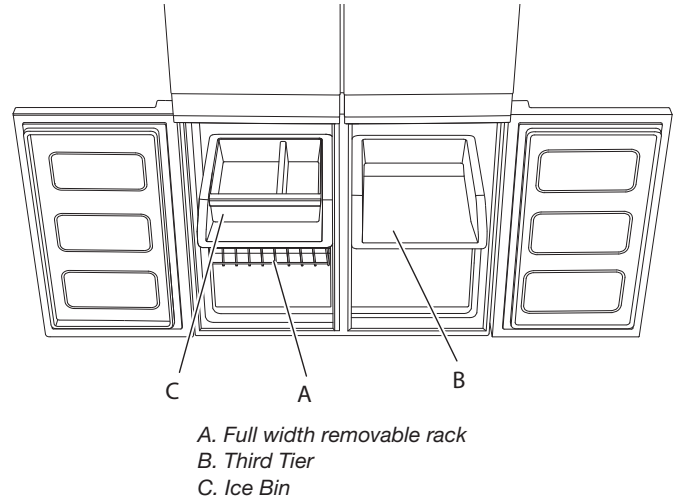


Easily store large or small items in the pull out freezer tray shelves

NOTE: To open the trays to it's full extend please refer to the space required at the refrigerator side to open the doors at the required minimum angle. Find detailed information in the "Installation Instructions".

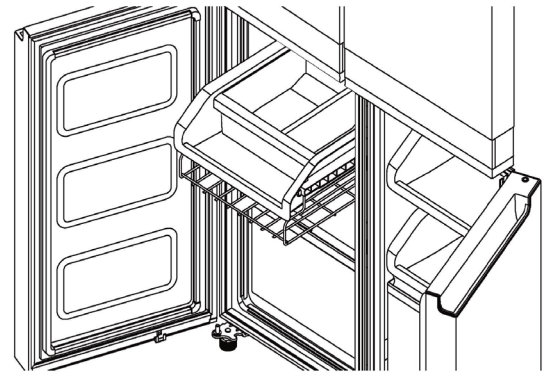
Full width removable rack

The Full width removable rack is located in the freezer compartment below the ice bin tray.

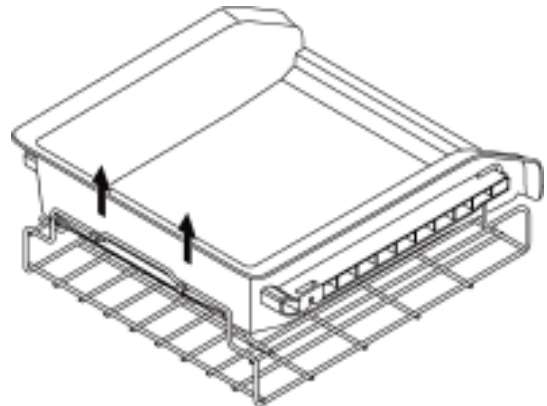


To remove the full width removable rack:

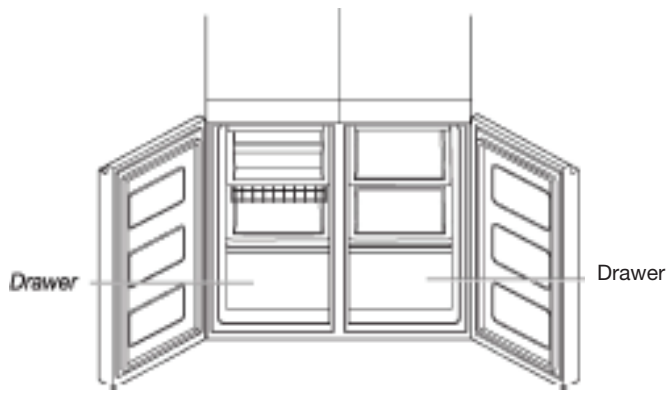
- Remove the content of the ice bin and from the full width removable track.
- Remove the ice bin from the freezer tray.
- Remove the freezer tray with bin from the freezer compartment pulling it out.



- On the back of the tray, pull the wire up and backwards to disengage the rack from the tray in the area shown in the picture below.



Freezer Drawers



NOTE: To open the drawers to its full extend please refer to the space required at the refrigerator side to open the doors at the required minimum angle. Find detailed information in the “Installation Instructions”.

Fast Freeze compartment

- Use these drawers and shelves to freeze a bigger amount of fresh or cooked food (in the best or in the fastest way).
- Fast Freeze option allows you to store all your frozen food safely and transparently.

NOTE: Freezer temperature might be cooled down to be same as Multi Temperature Freeze Compartment temperature, when Freezer set to warmer than Flexible Freezer compartment.

Multi Temperature Compartment

Multi Temperature Freeze Compartment allows you to select one of three freezer temperature levels: -7°C , -12°C , -18°C and -20°C to provide the best storing conditions for different types of food.

For maximum freezer capacity, you may remove the freezer drawer to expose the freezer shelf.

To remove the upper drawer:

1. Grasp handle of the drawer and slide drawer straight out to the stop. Lift drawer off the bottom guide.
2. Replace/putting back drawer by placing it on bottom drawer guide and pushing it past drawer stop into position.

Tablettes, Balconnets et Tiroirs

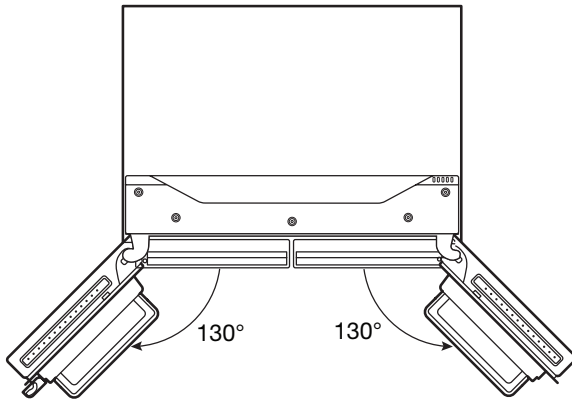
Importants renseignements à savoir au sujet des tablettes et des couvercles en verre :

Ne pas nettoyer les tablettes ou couvercles en verre avec de l'eau tiède quand ils sont froids. Les tablettes et les couvercles peuvent se briser s'ils sont exposés à des changements soudains de température ou à un impact tel que coup brusque. Le verre trempé est conçu pour éclater en d'innombrables pièces minuscules. Ceci est normal. Les tablettes et les couvercles en verre sont lourds. Les saisir à deux mains lors de leur dépose afin d'éviter de les faire tomber.

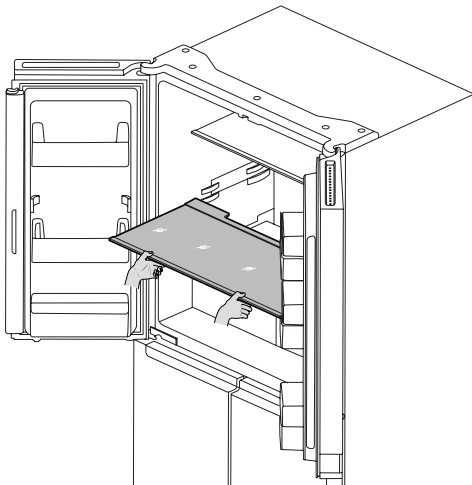
Ajustement de la hauteur de la tablette et tablettes et cadres de tablette

La hauteur des tablettes peut être ajustée en changeant leur position, des supports du bas aux supports du haut ou inversement.

- Ouvrez la porte latérale droite et la porte latérale gauche pour qu'elle s'ouvre complètement.



- Retirer l'étagère du réfrigérateur, puis la replacer à la position souhaitée.



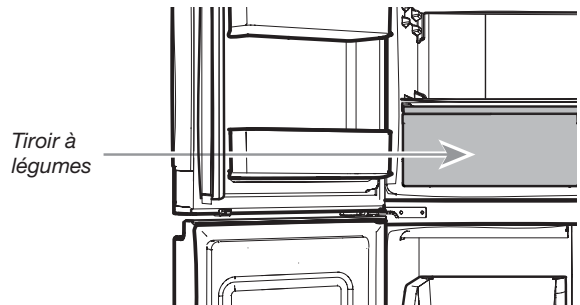
- S'assurer que la tablette est convenablement remise en place sur ses supports.

Les tablettes de réfrigérateur sont ajustables afin de s'adapter à vos besoins de rangement. Afin de pouvoir trouver plus facilement l'article recherché, on peut remiser ensemble des aliments semblables dans le réfrigérateur et ajuster les tablettes pour les adapter aux différentes tailles d'articles. Ceci réduira également la durée d'ouverture de la porte du réfrigérateur et permettra d'économiser de l'énergie.

Pour enlever et réinstaller les tablettes :

1. Ouvrir complètement les portes de gauche et de droite.
2. Ôter la tablette du milieu ou supérieure en la soulevant pour la sortir des supports de tablette. Tirer ensuite sur la tablette et l'incliner en position verticale vers le bas. Incliner la tablette à un angle et la retirer du réfrigérateur.
3. Ôter la tablette du bas en la soulevant pour la sortir des supports de tablette. Tirer ensuite sur la tablette en l'inclinant à la verticale vers le haut. Incliner la tablette à un angle et la retirer du réfrigérateur.
4. Replacer la tablette du milieu et du haut en les plaçant dans le réfrigérateur en utilisant un angle et en maintenant l'avant de la tablette vers le bas. Soulever l'avant de la tablette vers le haut et la glisser vers l'intérieur jusqu'à ce que l'arrière de la tablette se place sur les supports de tablette. Abaisser l'avant de la tablette et s'assurer que la tablette est bien en position.
5. Replacer la tablette du bas en la plaçant dans le réfrigérateur en utilisant un angle, l'avant de la tablette vers le haut. Abaisser l'avant de la tablette et la glisser à l'intérieur jusqu'à ce que l'arrière de la tablette se place sur les supports de tablette. Abaisser l'avant de la tablette et s'assurer que la tablette est bien en position.

Tiroirs à légumes

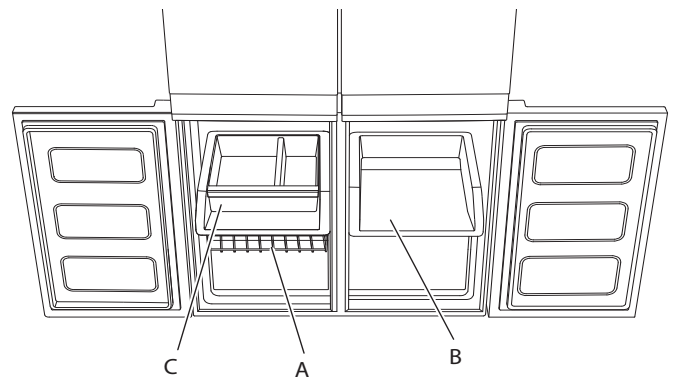


Enlever et réinstaller les tiroirs à légumes :

1. Ouvrir complètement les portes de gauche et de droite.
2. Saisir la poignée du tiroir à légumes et le tirer jusqu'à la butée. Soulever le tiroir à légumes hors des guides inférieurs.
3. Replacer le tiroir à légumes en le plaçant sur la glissière inférieure du tiroir à légumes et en le poussant au-delà de la butée d'arrêt du tiroir.

Bac à glaçons

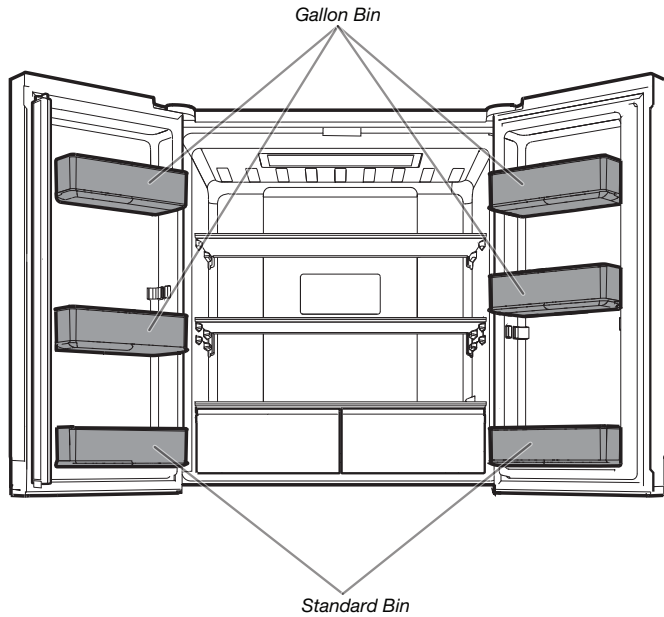
Stockage des glaçons de la deuxième machine à glaçons.



- A. Panier amovible pleine largeur
- B. Troisième niveau
- C. Bac à glaçons

Balconnets du réfrigérateur

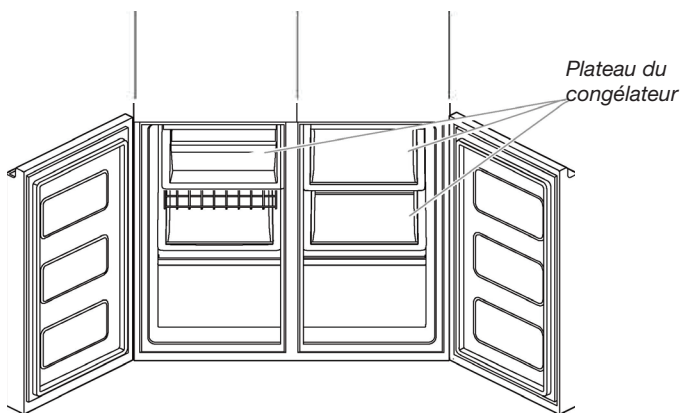
Les balconnets dans les portes du réfrigérateur sont ajustables afin de s'adapter à vos besoins de rangement.



- Le balconnet central peut être positionné à deux emplacements fixes. Pour retirer le balconnet, le tirer vers le haut en appliquant de la force sur les deux côtés du bas, où le balconnet est inséré dans les encoches de la porte. Installer dans l'autre position en l'abaissant jusqu'à ce que les encoches de la porte soient bien engagées dans le balconnet.
- Libérer de l'espace sur les étagères avec des bacs de porte de quatre gallons qui conviennent aux articles comme le lait de gallon.

Compartiments de rangement du congélateur

Plateau du congélateur

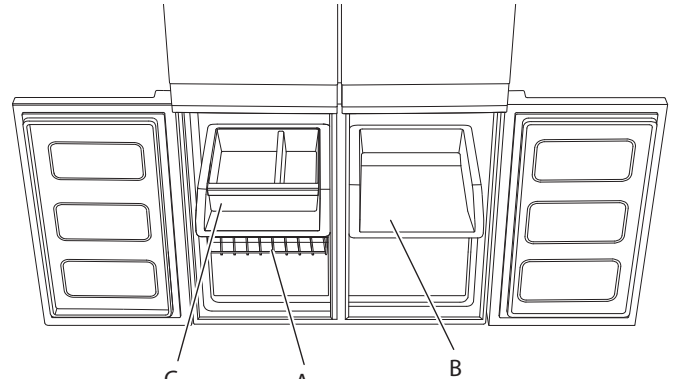


Stockez facilement les gros ou les petits articles dans les tablettes coulissantes du bac du congélateur.

REMARQUE : Pour ouvrir complètement les plateaux, veuillez vous référer à l'espace requis côté réfrigérateur pour ouvrir les portes à l'angle minimum requis. Trouvez des informations détaillées dans les «Instructions d'installation».

Panier amovible pleine largeur

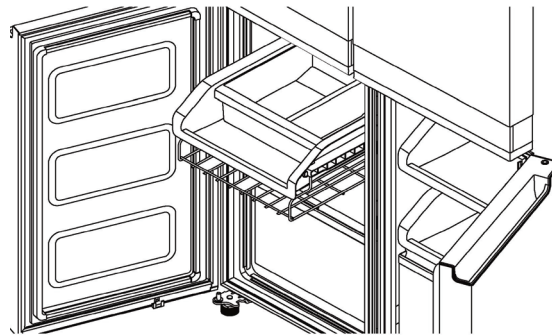
Le panier amovible pleine largeur est situé dans le congélateur, sous le plateau du bac à glaçons.



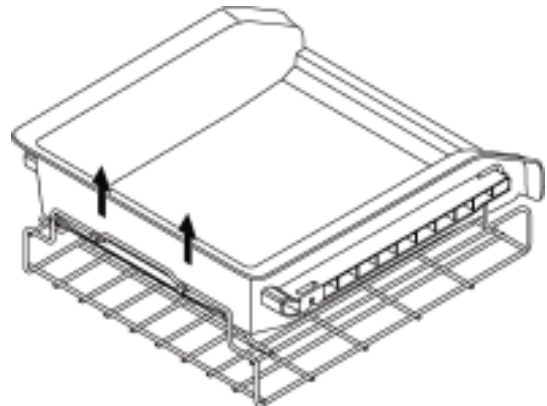
- A. Panier amovible pleine largeur
- B. Troisième niveau
- C. Bac à glaçons

Pour retirer le panier amovible pleine largeur :

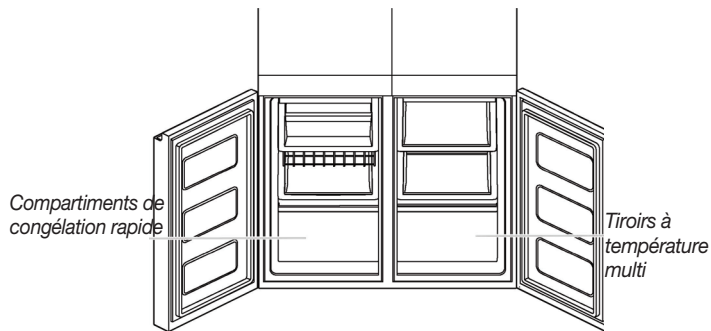
- Retirer le contenu du bac à glaçons et du panier amovible pleine largeur.
- Retirer le bac à glaçons du plateau de congélation.
- Retirer le plateau de congélation avec bac du congélateur en le tirant à l'extérieur.



- À l'arrière du plateau, tirer la broche vers le haut et l'arrière pour déloger grille du bac dans la région présentée dans l'illustration suivante.



Tiroirs du congélateur



REMARQUE : Pour ouvrir complètement les tiroirs, veuillez vous référer à l'espace requis cote réfrigérateur pour ouvrir les portes à l'angle minimum requis. Trouvez des informations détaillées dans les «Instructions d'installation».

Compartiment de congélation rapide

- Utilisez ces tiroirs pour congeler une grande quantité d'aliments frais ou cuisinés (de la meilleure façon ou de la façon la plus rapide).
- L'option de congélation rapide permet de ranger en toute sécurité et transparence vos aliments surgelés.

REMARQUE : La température du congélateur peut atteindre celle du compartiment Flexible Freezer lorsqu'elle est placée à un réglage plus chaud que celui du compartiment Flexible Freezer.

Compartiment à température multi

Le compartiment du congélateur à température multi permet de sélectionner l'un des trois réglages de température de congélation : -7 °C, -12 °C, -18 °C et -20 °C pour fournir les meilleures conditions de rangement pour différents types d'aliments.

Pour obtenir une capacité de rangement maximum, il est possible d'enlever le tiroir du congélateur pour utiliser la tablette.

Pour retirer le tiroir supérieur :

1. Saisir la poignée du tiroir et le tirer jusqu'à la butée. Retirer le tiroir des guides inférieurs.
2. Replacer le tiroir en le plaçant sur la glissière inférieure du tiroir et en le poussant au-delà de la butée d'arrêt du tiroir.